



Service Manual

FORNO DA INCASSO

AKZ 444 IX

MODELLO	AKZ 444 IX	
VERSIONE	8585 444 38020	Pagina
	CARATT. TECNICHE	2
	LISTA PARTICOLARI	3
	DISEGNO ESPLOSO	4
	SCHEMA CABLAGGIO	5

CARATT. TECNICHE**ALLACCIAMENTI ELETTRICI**

ALIMENTAZIONE ELETTRICA	230 V ~		
ALLACCIAMENTI PRINCIPALI	230 V	1N~ 50	Hz
POTENZA TOTALE	2400		W
RESISTENZA SUPERIORE / RESISTENZA GRILL	2250		W
RESISTENZA INFERIORE	1450		W
RESISTENZA CIRCOLARE	1840		W

COMPONENTI ELETTRICI

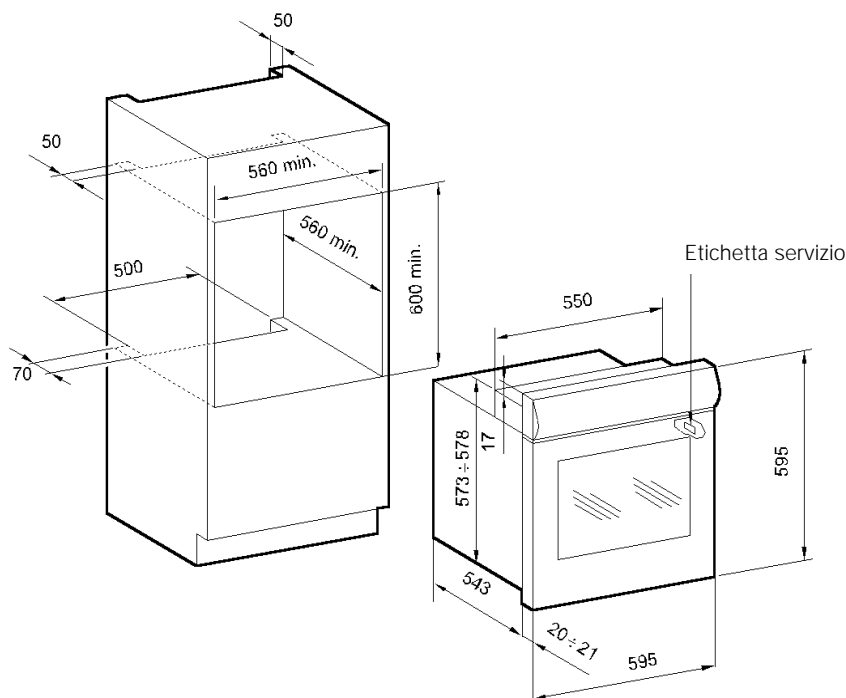
PROGRAMMATORE ELETTRONICO	MODULO COMANDO
---------------------------	----------------

ACCESSORI

PIASTRA DOLCI SMALTATA	375 x 445,5	mm
GRIGLIA CROMATA	446,5 x 340	mm

CODICI ERRORE

IND.	DIFETTO	INTERVENTO
F01	Sonda di temperatura aperta o cortocircuitata	Sostituire la sonda
F02	Surriscaldamento del forno	Sostituire Capricorn (unità di potenza del forno)
F03	Configurazione errata Capricorn	Sostituire Capricorn (unità di potenza del forno)
F04	Mancato funzionamento protocollo WISP	Sostituire Capricorn (unità di potenza del forno) o Scales (unità di controllo del piano)
F07	Gemini/Capricorn difettoso (corto-circuito). La manopola del selettore è posizionata sullo 0 ma un segnale arriva comunque al modulo Capricorn.	Può essersi guastato o il modulo Capricorn o il modulo Gemini 2

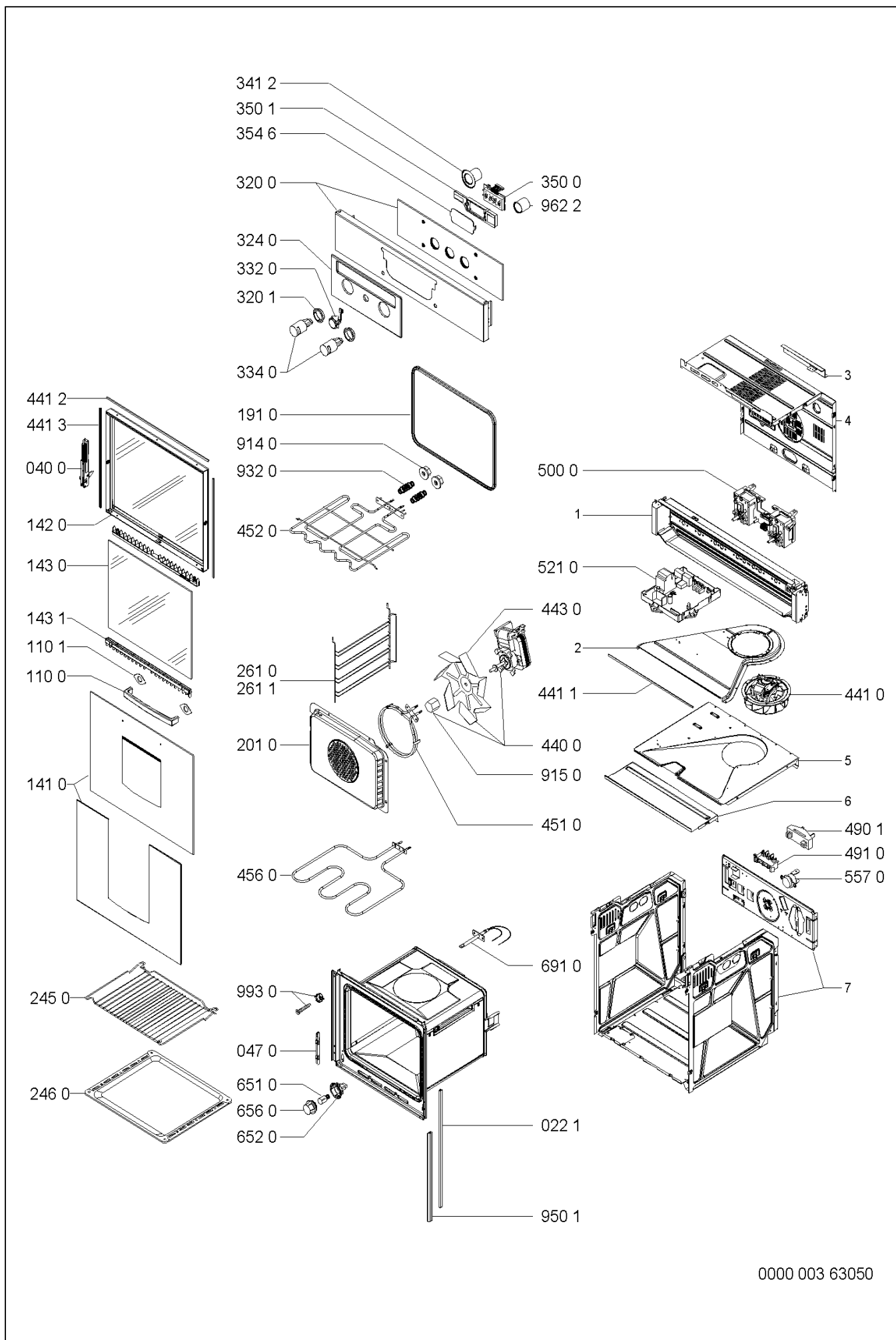


LISTA PARTICOLARI

Model AKZ 444 IX
Service No. 858544438020
Version 858544438020

Pos. No.	12NC Code	Descrizione
022 1	4812 460 79059	PROFILATO LATERALE
040 0	4812 417 19144	CERNIERA PORTA FORNO
047 0	4812 417 19137	PORTACARRUCOLA
110 0	4812 498 68169	MANIGLIA PORTA FORNO
110 1	4819 462 48456	GOMMINO DIST. MANIGLIA
141 0	4812 450 58775	VETRO ESTERNO PORTA FORNO + COPERTURA
142 0	4812 450 58776	CONTROPORTA + VETRO INTERNO
143 0	4812 450 58596	VETRO PORTA FREDDA
143 1	4812 404 78508	SUPPORTO VETRO PORTA FREDDA
191 0	4812 466 88684	GUARNIZIONE BOCCA FORNO
201 0	4812 440 19701	PANNELLO POST. FORNO
245 0	4819 458 68752	GRIGLIA FORNO
246 0	4819 418 38366	PIASTRA DOLCI FORNO
261 0	4819 458 68282	GRIGLIA DX SUPP ACCESSORI
261 1	4819 458 68283	GRIGLIA SX SUPP ACCESSORI
320 0	4812 452 48573	MASCHERINA
320 1	4812 530 58163	GHIERA MANOPOLA
324 0	4812 459 48166	INSERTO MASCHERINA
332 0	4812 276 18352	TASTO + SWITCH CON CAVETTO
334 0	4812 412 78884	MANOPOLA
341 2	4812 413 78709	DISCO MANOPOLA SELETTORE
350 0	4812 130 38718	DISPLAY
350 1	4812 404 78333	SUPPORTO DISPLAY
354 6	4819 902 00644	VETRO DISPLAY
440 0	4812 361 18399	MOTOVENTILATORE FUNZ. VENT/PASTICCERIA
441 0	4812 361 18393	MOTOVENTILATORE RAFFREDDAMENTO
441 1	4819 468 18387	GUARNIZIONE CONVOGLIATORE
441 2	4812 466 68719	GUARNIZIONE SUP PORTA FORNO
441 3	4812 466 68723	GUARNIZIONE LAT PORTA FORNO
443 0	4819 515 48065	VENTOLA X FUNZ. VENT/PASTICCERIA
451 0	4812 259 98405	RESISTENZA CIRCOLARE
452 0	4812 259 98419	RESISTENZA SUP/ GRILL
456 0	4812 259 98418	RESISTENZA INF. 1450 W
490 1	4812 290 68255	FISSACAVO
491 0	4812 290 68273	MORSETTIERA
500 0	4819 214 78694	MODULO COMANDI GEMINI 2
521 0	4812 214 58134	MODULO UNITA'DI POTENZA CAPRICORN
557 0	4812 282 28263	TERMOLIMITATORE RIPRISTINO MANUALE
651 0	4819 134 88153	LAMPADA FORNO
652 0	4819 255 18237	PORTALAMPADA POSTERIORE
656 0	4819 450 69844	COPERTURA LAMPADA
691 0	4819 210 78097	SONDA TEMPERATURA
914 0	4819 505 18323	DADO FISS. RESISTENZA
915 0	4819 505 18145	DADO FISS. VENTOLA
932 0	4819 492 68714	MOLLA TILTING RESISTENZA SUP/GRILL
950 1	4812 466 68748	GUARNIZIONE LAT BOCCA FORNO
962 2	4812 462 28497	PROTEZIONE INT. MANOPOLA
993 0	4812 310 48185	KIT MONTAGGIO
993 1	4812 460 79072	KIT PROFILATO RACCOGLICONDENSA + VITI

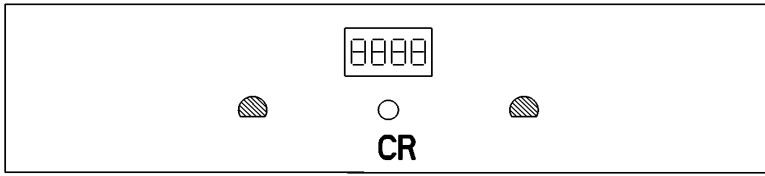
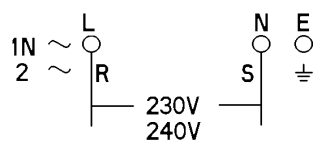
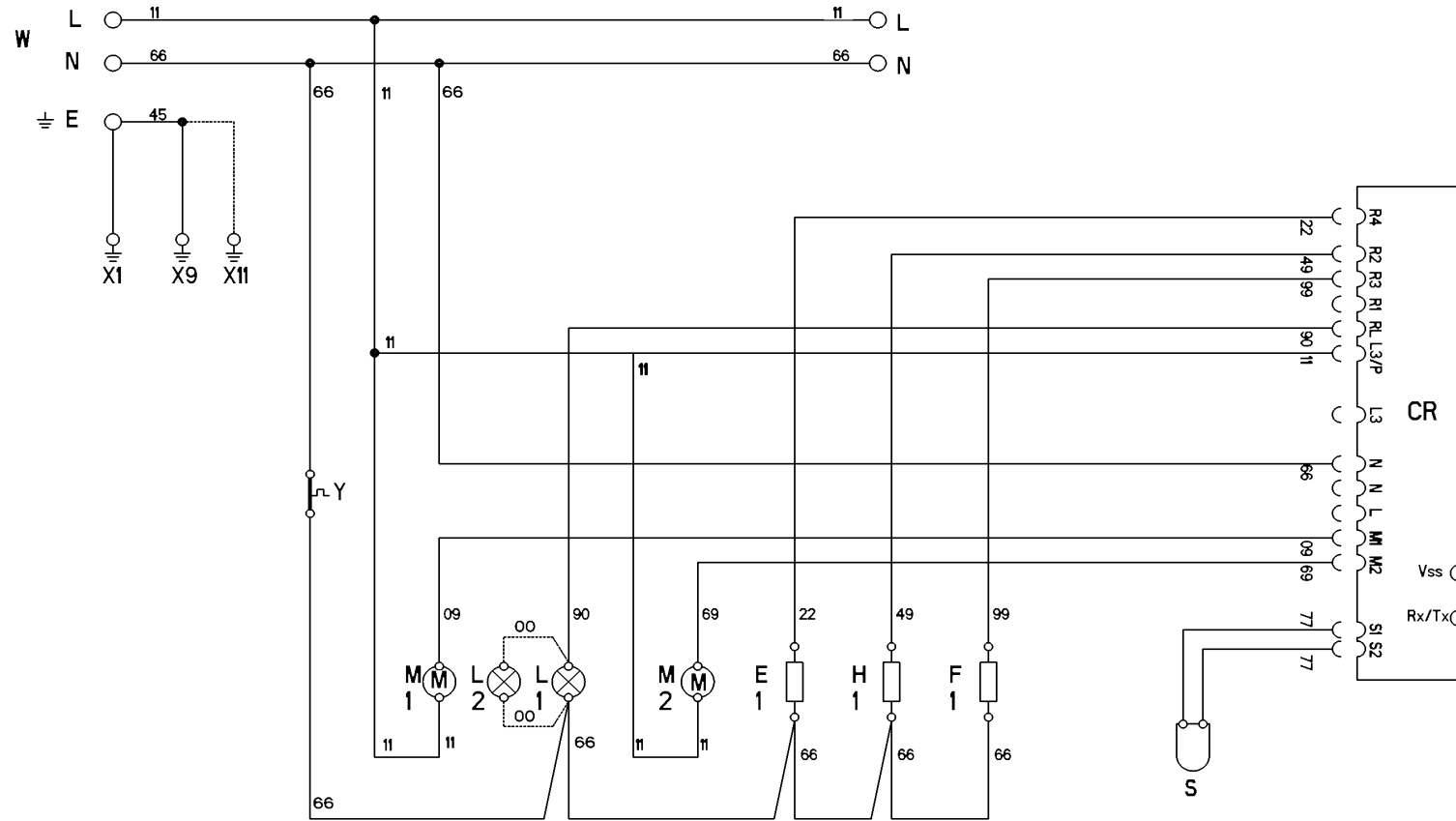
DISEGNO ESPLOSO



SCHEMA CABLAGGIO

- CR UNITÀ DI CONTROLLO ELETTRONICO FORNO
- E1 RESISTENZA GRILL
- F1 RESISTENZA CIRCOLARE
- H1 RESISTENZA INFERIORE
- L1 LAMPADA FORNO
- L2 LAMPADA FORNO LATERALE
- M1 MOTORE FORNO
- M2 MOTORE DI RAFFREDDAMENTO
- S SONDA TEMPERATURA
- W MORSETTIERA
- X1 TERRA MOBILE
- X9 TERRA RESISTENZA SUP. LATERALE
- X11 TERRA PORTALAMPADA LATERALE
- Y TERMOLIMITATORE

- 00 NERO
- 11 MARRONE
- 22 ROSSO
- 33 ARANCIONE
- 44 GIALLO
- 55 VERDE
- 66 BLU
- 77 VIOLA
- 88 CELESTE
- 99 BIANCO
- 09 BIANCO-NERO
- 29 BIANCO-ROSSO
- 49 BIANCO-GIALLO
- 69 BIANCO-BLU
- 90 GRIGIO
- 45 GIALLO-VERDE



4619 619 04931